

Grundbegriffe der Informatik

Tutorium 1 - 12. Sitzung

Dennis Felsing

`dennis.felsing@student.kit.edu`

`http://www.stud.uni-karlsruhe.de/~ubcqr/2010w/tut_gbi/`

2011-01-24



Überblick

- 1 **Reguläre Ausdrücke**
 - Wiederholung
 - Kantorowitsch-Bäume
- 2 **Partielle Funktionen**
- 3 **Turingmaschinen**

Wiederholung

- Welche Zeichen können in einem Regulären Ausdruck über dem Alphabet A vorkommen und was bedeuten sie?

Wiederholung

- Welche Zeichen können in einem Regulären Ausdruck über dem Alphabet A vorkommen und was bedeuten sie?
 - $\langle \emptyset \rangle = \{ \}$
 - Für $x \in A$: $\langle x \rangle = \{x\}$
 - Für RA R_1 und R_2 gilt: $\langle R_1 \mid R_2 \rangle = \langle R_1 \rangle \cup \langle R_2 \rangle$
 - Für RA R_1 und R_2 gilt: $\langle R_1 R_2 \rangle = \langle R_1 \rangle \cdot \langle R_2 \rangle$
 - $\langle R^* \rangle = \langle R \rangle^*$

Wiederholung

- Welche Zeichen können in einem Regulären Ausdruck über dem Alphabet A vorkommen und was bedeuten sie?
 - $\langle \emptyset \rangle = \{ \}$
 - Für $x \in A$: $\langle x \rangle = \{ x \}$
 - Für RA R_1 und R_2 gilt: $\langle R_1 \mid R_2 \rangle = \langle R_1 \rangle \cup \langle R_2 \rangle$
 - Für RA R_1 und R_2 gilt: $\langle R_1 R_2 \rangle = \langle R_1 \rangle \cdot \langle R_2 \rangle$
 - $\langle R^* \rangle = \langle R \rangle^*$
- $\langle (a|b)^* aba(b|a)^* \rangle =$

Wiederholung

- Welche Zeichen können in einem Regulären Ausdruck über dem Alphabet A vorkommen und was bedeuten sie?
 - $\langle \emptyset \rangle = \{ \}$
 - Für $x \in A$: $\langle x \rangle = \{ x \}$
 - Für RA R_1 und R_2 gilt: $\langle R_1 \mid R_2 \rangle = \langle R_1 \rangle \cup \langle R_2 \rangle$
 - Für RA R_1 und R_2 gilt: $\langle R_1 R_2 \rangle = \langle R_1 \rangle \cdot \langle R_2 \rangle$
 - $\langle R^* \rangle = \langle R \rangle^*$
- $\langle (a|b)^* aba(b|a)^* \rangle =$ Sprache der Wörter mit Teilwort aba

Wiederholung

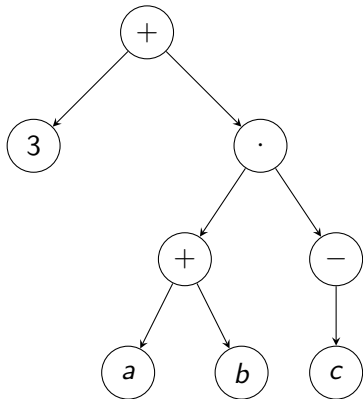
- Welche Zeichen können in einem Regulären Ausdruck über dem Alphabet A vorkommen und was bedeuten sie?
 - $\langle \emptyset \rangle = \{ \}$
 - Für $x \in A$: $\langle x \rangle = \{x\}$
 - Für RA R_1 und R_2 gilt: $\langle R_1 \mid R_2 \rangle = \langle R_1 \rangle \cup \langle R_2 \rangle$
 - Für RA R_1 und R_2 gilt: $\langle R_1 R_2 \rangle = \langle R_1 \rangle \cdot \langle R_2 \rangle$
 - $\langle R^* \rangle = \langle R \rangle^*$
- $\langle (a|b)^* aba(b|a)^* \rangle$ = Sprache der Wörter mit Teilwort aba
- $\langle (a|ba)^* (b|\emptyset) \rangle =$

Wiederholung

- Welche Zeichen können in einem Regulären Ausdruck über dem Alphabet A vorkommen und was bedeuten sie?
 - $\langle \emptyset \rangle = \{ \}$
 - Für $x \in A$: $\langle x \rangle = \{x\}$
 - Für RA R_1 und R_2 gilt: $\langle R_1 \mid R_2 \rangle = \langle R_1 \rangle \cup \langle R_2 \rangle$
 - Für RA R_1 und R_2 gilt: $\langle R_1 R_2 \rangle = \langle R_1 \rangle \cdot \langle R_2 \rangle$
 - $\langle R^* \rangle = \langle R \rangle^*$
- $\langle (a|b)^* aba(b|a)^* \rangle$ = Sprache der Wörter mit Teilwort aba
- $\langle (a|ba)^* (b|\emptyset) \rangle$ = Sprache der Wörter ohne Teilwort bb

Kantorowitsch-Bäume

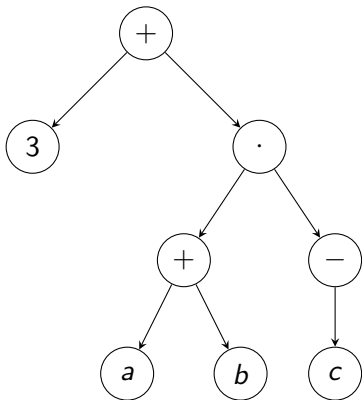
Arithmetischer Ausdruck $3 + (a + b) \cdot (-c)$ wird zu



Die Höhe dieses Baumes ist

Kantorowitsch-Bäume

Arithmetischer Ausdruck $3 + (a + b) \cdot (-c)$ wird zu

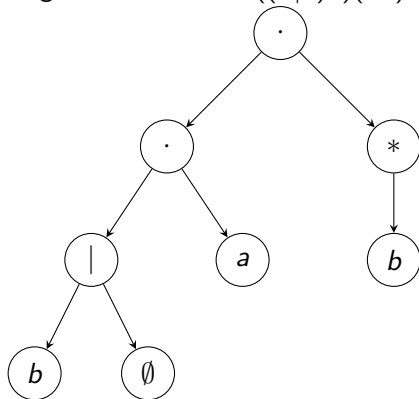


Die Höhe dieses Baumes ist 3.

Allgemein ist die Höhe die Länge des längsten Weges von der Wurzel zu einem der Blätter.

Regex-Bäume

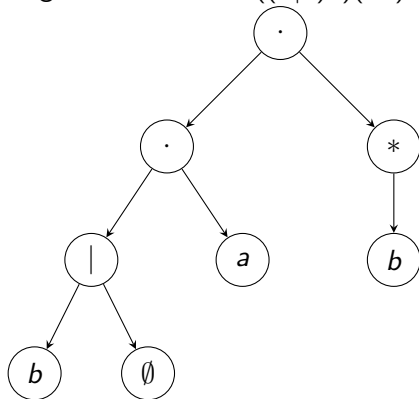
Regulärer Ausdruck $((b|\emptyset)a)(b^*)$ wird zu



Die Höhe dieses Baumes ist

Regex-Bäume

Regulärer Ausdruck $((b|\emptyset)a)(b^*)$ wird zu

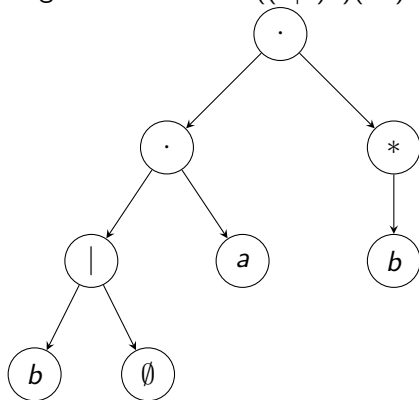


Die Höhe dieses Baumes ist 3.

Was macht man mit solchen Bäumen?

Regex-Bäume

Regulärer Ausdruck $((b|\emptyset)a)(b^*)$ wird zu



Die Höhe dieses Baumes ist 3.

Was macht man mit solchen Bäumen? Beweise für Reguläre Ausdrücke durch vollständige Induktion über die Höhe des Regex-Baumes.

Überblick

- 1 Reguläre Ausdrücke
- 2 Partielle Funktionen
 - Definition
- 3 Turingmaschinen

Partielle Funktionen

Definition

Als **partielle Funktion** bezeichnet man eine rechtseindeutige Abbildung einer Menge X in eine Menge Y .

Das bedeutet:

Partielle Funktionen

Definition

Als **partielle Funktion** bezeichnet man eine rechtseindeutige Abbildung einer Menge X in eine Menge Y .

Das bedeutet: Jedes Element der Menge X wird auf höchstens ein Element der Menge Y abgebildet.

Beispiel

$$f : \mathbb{R} \dashrightarrow \mathbb{R} \text{ mit } f(x) := \frac{1}{x}$$

Überblick

1 Reguläre Ausdrücke

2 Partielle Funktionen

3 Turingmaschinen

- Definition
- Aufgaben

Motivation

Wir haben gesehen Automaten, Reguläre Ausdrücke, ... sind beschränkt.

Motivation

Wir haben gesehen Automaten, Reguläre Ausdrücke, ... sind beschränkt.

Jetzt möchten wir ein mächtigeres Modell betrachten, die **Turingmaschine**.

Motivation

Wir haben gesehen Automaten, Reguläre Ausdrücke, ... sind beschränkt.

Jetzt möchten wir ein mächtigeres Modell betrachten, die **Turingmaschine**.

Es wird vermutet, dass sie alles berechnen kann, was Menschen und Computer berechnen können.

Motivation

Wir haben gesehen Automaten, Reguläre Ausdrücke, ... sind beschränkt.

Jetzt möchten wir ein mächtigeres Modell betrachten, die **Turingmaschine**.

Es wird vermutet, dass sie alles berechnen kann, was Menschen und Computer berechnen können.

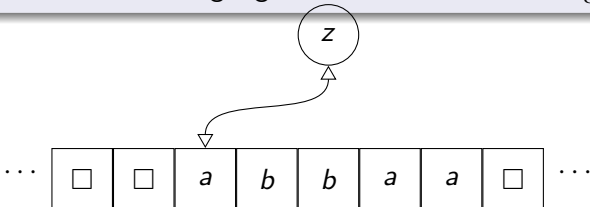
Sie dient als Grundlage für Logische Systeme (Programmiersprachen, Computer-Architekturen). Man nennt ein solches System *Turing-vollständig* wenn es alles berechnen kann, was eine Turingmaschine berechnen kann.

Turingmaschinen

Definition

Eine **Turingmaschine** ist ein Tupel (Z, z_0, X, f, g, m) mit

- Zustandsmenge Z
- Anfangszustand $z_0 \in Z$
- Bandalphabet X
- Partielle Zustandsüberföhrungsfunktion $f : Z \times X \dashrightarrow Z$
- Partielle Ausgabefunktion $g : Z \times X \dashrightarrow X$
- Partielle Bewegungsfunktion $m : Z \times X \dashrightarrow \{-1, 0, 1\}$

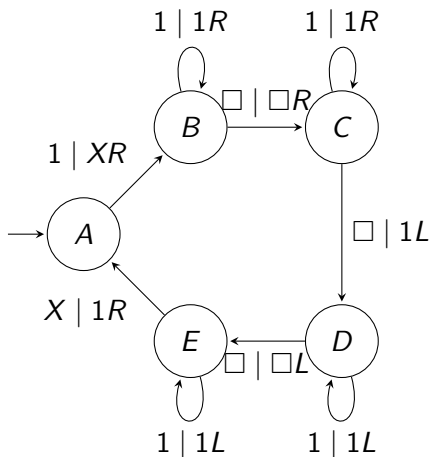


Variationen

Es gibt auch Erweiterungen dieser Turingmaschine:

- Mehrere Arbeitsbänder
- Mehrere Leseköpfe
- Separate Spezialbänder für Eingaben oder Ausgaben
- ...

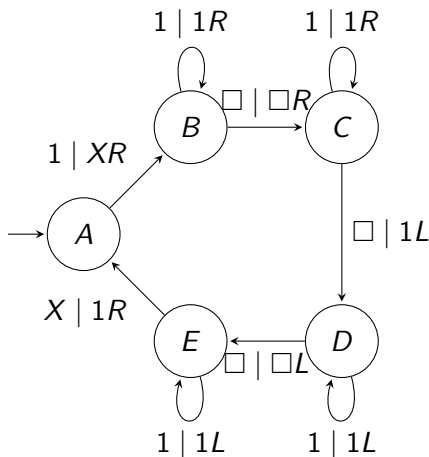
Aber wir betrachten nur den einfachsten Fall.



Zwei Darstellungsarten für die
selbe Turingmaschine

- Was macht diese TM?

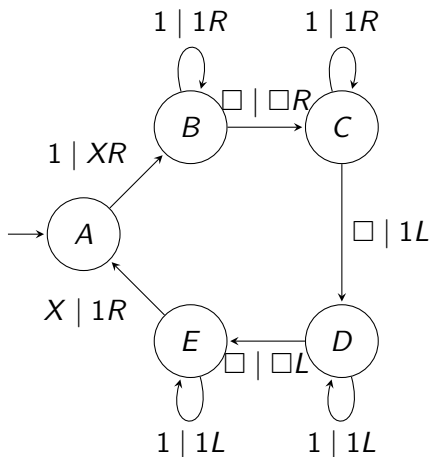
	A	B	C	D	E
□		□, R, C	1, L, D	□, L, E	
1	X, R, B	1, R, B	1, R, C	1, L, D	1, L, E
X					1, R, A



Zwei Darstellungsarten für die
selbe Turingmaschine

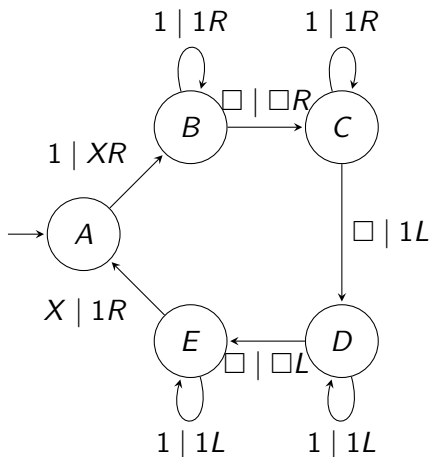
- Was macht diese TM?
Verdoppelt eine Folge
von Einsen auf dem
Band.

	A	B	C	D	E
□		□, R, C	1, L, D	□, L, E	
1	X, R, B	1, R, B	1, R, C	1, L, D	1, L, E
X					1, R, A



Verallgemeinere die Turingmaschine, so dass sie Wörter über $\{0, 1\}$ kopiert.

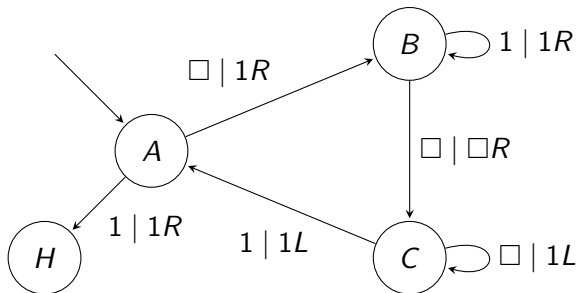
	A	B	C	D	E
\square		\square, R, C	$1, L, D$	\square, L, E	
1	X, R, B	$1, R, B$	$1, R, C$	$1, L, D$	$1, L, E$
X					$1, R, A$



Verallgemeinere die Turingmaschine, so dass sie Wörter über $\{0, 1\}$ kopiert.
Lösung an der Tafel

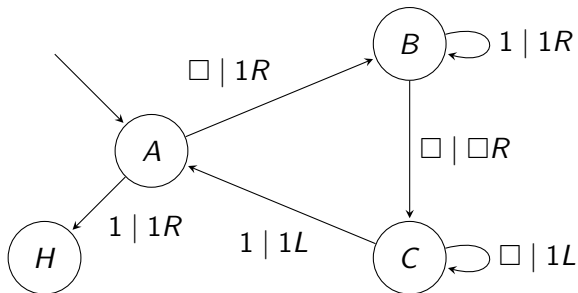
	A	B	C	D	E
\square		\square, R, C	$1, L, D$	\square, L, E	
1	X, R, B	$1, R, B$	$1, R, C$	$1, L, D$	$1, L, E$
X					$1, R, A$

Diskussion

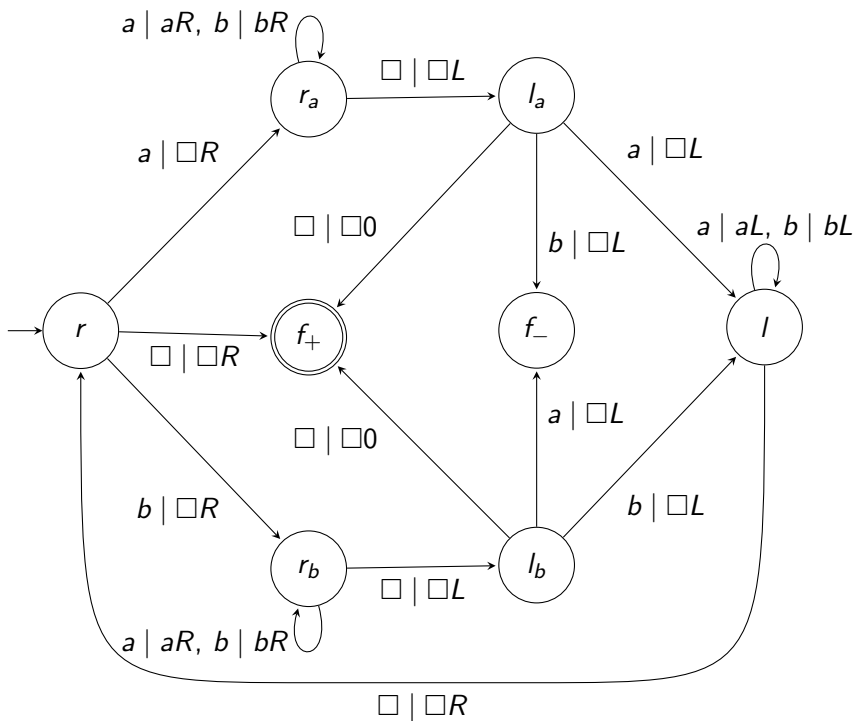


Welche Probleme können bei einer Turingmaschine auftreten?

Diskussion



Welche Probleme können bei einer Turingmaschine auftreten?
Sie kann unendlich weiterlaufen. Das selbe gilt für andere Turing-vollständige Systeme, wie Java.



Überblick

- 1 Reguläre Ausdrücke**
 - Wiederholung
 - Kantorowitsch-Bäume
- 2 Partielle Funktionen**
 - Definition
- 3 Turingmaschinen**
 - Definition
 - Aufgaben

